

## Istruzioni per l'uso

### Lampada portatile LED 2,5W

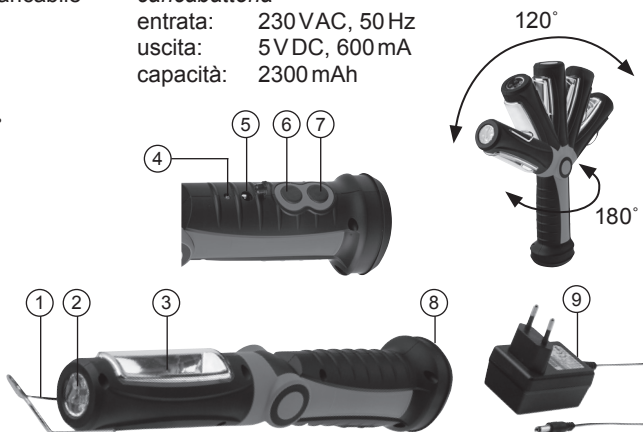
La lampada da lavoro LED consuma notevolmente meno energia delle lampade da lavoro convenzionali con lampadine fluorescenti o a incandescenza. La durata dei LED è di circa 10'000 ore di servizio. La lampada trova un vasto campo di applicazione in casa, per gli hobby, in officina, nel settore dell'auto, nell'industria, ecc.

#### Funzione

- accumulatore lithium polymer ricaricabile
- interruttore acceso/spento
- incl. caricabatteria
- incl. supporto magnetico
- incl. torcia elettrica
- inclinabile 120° / orientabile 180°

#### I componenti

- 1 dispositivo di sospensione
- 2 torcia elettrica
- 3 luce a LED
- 4 indicatore di carica
- 5 collegamento cavo ricarica
- 6 interruttore on/off torcia elettrica
- 7 interruttore on/off luce a LED
- 8 supporto magnetico
- 9 caricabatteria (230 VAC)



#### Dati elettrici

##### caricabatteria

entrata: 230 VAC, 50 Hz  
uscita: 5 VDC, 600 mA  
capacità: 2300 mAh

#### L'accumulatore può essere lampada portatile LED nel modo seguente (v. figura qui in alto):

- Innestare la caricabatteria (230 VAC) (9) nell'apposita della lampada portatile LED (5).
- Collegare la caricabatteria (9) al potere.
- Il processo di ricarica richiede almeno 6-7 ore.
- Staccare il caricabatteria dal potere e dalla lampada LED. Mettere l'interruttore nella posizione «Acceso» (6,7). La lampada è pronta.
- Una volta che la batteria è completamente carica, l'indicatore di carica (4) si illumina di verde.

#### Supporto magnetico

- Il supporto magnetico (8) montato dal basso aderenti su tutti ferri.

#### Attenzione

- Con l'accumulatore completamente carico la lampada può restare accesa per 3-4 ore. Se la lampada da lavoro non viene utilizzata per lunghi periodi, si consiglia di scaricare completamente e ricaricare l'accumulatore una volta al mese.
- Per la ricarica bisogna utilizzare esclusivamente il caricabatteria originale del produttore.
- Dopo la ricarica il caricabatteria deve essere staccato dal potere.
- La lampada da lavoro LED non è protetta dall'acqua.
- Gli accumulatori lithium polymer esauriti vanno consegnati al normale sistema di riciclaggio delle batterie.

#### Direttive di sicurezza

- Inserite l'unità non è vicino al fuoco o ad alta temperatura.
- I collegamenti non devono trovarsi per terra o nell'acqua.
- I bambini possono utilizzare l'apparecchio soltanto sotto sorveglianza di un adulto.
- L'apparecchio non avvitare in nessun caso.
- Con riserva di modifiche tecniche senza preavviso.
- L'azienda non si assume alcuna responsabilità per danni conseguenti.

## Bedienungsanleitung

### Mode d'emploi

### Istruzioni per l'uso

#### LED Handlampe 2,5W

#### Lampe portable LED 2,5W

#### Lampada portatile LED 2,5W

 230 lm

 2,5 W

 3 - 4 h

 6 - 7 h



# Bedienungsanleitung

## LED Handlampe 2,5W

Diese LED Arbeitsleuchte verbraucht bedeutend weniger Energie als herkömmliche Arbeitsleuchten mit Fluoreszenzröhre oder Glühlampe. Die Lebensdauer der LED beträgt ca. 10'000 Betriebsstunden. Die Lampe ist vielseitig einsetzbar im Haushalt, Hobby, Werkstatt, Autogewerbe, Industrie usw.

### Funktionen

- wieder aufladbarer Lithium Polymer Akku
- praktischer EIN/AUS Schalter
- inkl. Akku-Ladegerät
- inkl. Magnethalter
- inkl. Taschenlampe
- 120° kippbar / 180° drehbar

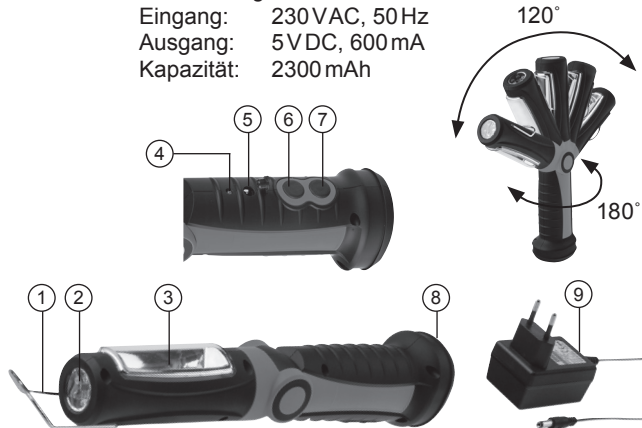
### Die Teile

- 1 Aufhänge- Vorrichtung
- 2 Taschenlampe
- 3 LED Licht
- 4 Ladeanzeige
- 5 Anschluss Ladekabel
- 6 on/off- Schalter Taschenlampe
- 7 on/off- Schalter LED Licht
- 8 Magnethalter
- 9 Akku- Ladegerät (230 VAC)

### Elektrische Spezifikationen

#### Akku- Ladegerät

Eingang: 230 VAC, 50 Hz  
Ausgang: 5 VDC, 600 mA  
Kapazität: 2300 mAh



### Gemäss obiger Abbildung können Sie die LED Handlampe wie folgt laden:

- Stecken Sie das Akku- Ladegerät (230 VAC) (9) in die LED- Arbeitsleuchte (5).
- Schliessen Sie das Ladegerät (9) an den Strom an.
- Der Aufladevorgang benötigt mindestens 6–7 Stunden.
- Entfernen Sie das Ladegerät vom Strom und aus der LED Arbeitsleuchte.
- Betätigen Sie den Schalter (6,7). Die Arbeitsleuchte ist jetzt betriebsbereit.
- Sobald der Akku voll geladen ist, leuchtet die Ladeanzeige (4) grün.

### Magnethalter

- Der unten angebrachte Magnethalter (8) ist auf allen Eisen haftend.

### Achtung

- Die Betriebsdauer der Arbeitsleuchte beträgt bei aufgeladenem Akku ca. 3–4 Stunden. Bei Nichtgebrauch der LED Arbeitsleuchte ist es von Vorteil, den Akku monatlich einmal vollständig zu entladen und neu aufzuladen.
- Für den Ladevorgang ist nur das Original-Ladegerät des Herstellers zu verwenden.
- Das Ladegerät ist nach dem Ladevorgang vom Strom zu entfernen.
- Die LED Arbeitsleuchte ist nicht gegen Wasser geschützt.
- Verbrauchte Lithium Polymer Akkus sind dem ordentlichen Batterien- Recycling- System zuzuführen.

### ⚠ Sicherheitshinweise

- Platzieren Sie das Gerät nicht in der Nähe von Feuer oder hohen Temperaturen.
- Anschlüsse dürfen nicht am Boden oder im Wasser liegen.
- Kinder dürfen das Gerät nur unter Aufsicht einer erwachsenen Person betreiben.
- Gerät keinesfalls aufschrauben.
- Technische Änderungen ohne Ankündigung vorbehalten.
- Für Folgeschäden wird keine Haftung übernommen.

# Mode d'emploi

## Lampe portable LED 2,5W

La lampe de travail à LED consomme nettement moins d'énergie que les lampes de travail ordinaires utilisant des tubes fluorescents ou des lampes à incandescence. La durée de vie d'une diode LED est d'environ 10'000 heures de service. L'utilisation de cette lampe est polyvalente: hobbies, atelier, loisirs, automobile, industrie, etc.

### Fonctions

- accumulateur lithium polymer
- commutateur en/hors
- incl. chargeur d'accu
- incl. support magnétique
- incl. lampe de poche
- inclinable 120° / tournant 180°

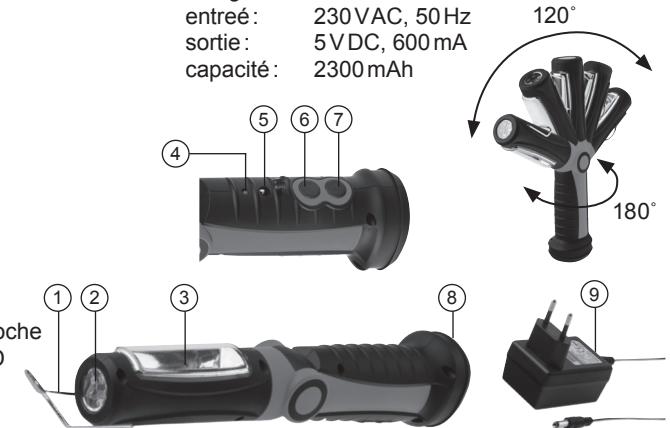
### Les composants

- 1 dispositif de suspension
- 2 lampe de poche
- 3 lumière LED
- 4 indicateur de charge
- 5 connexion câble de charge
- 6 interrupteur on/off lampe de poche
- 7 interrupteur on/off lumière LED
- 8 support magnétique
- 9 chargeur d'accu (230 VAC)

### Spécifications électriques

#### chargeur d'accu

entrée: 230 VAC, 50 Hz  
sortie: 5 VDC, 600 mA  
capacité: 2300 mAh



### Vous pouvez charger la lampe portable LED comme illustré sur la figure ci-dessus:

- Branchez le chargeur d'accu (230 VAC) (9) dans la lampe de travail LED (5).
- Branchez le chargeur (9) en courant.
- La durée de chargement de l'accumulateur est de 6–7 heures.
- Débranchez le chargeur en courant ainsi que la lampe LED. Mettez le commutateur dans la position «En» (6,7). La lampe de travail est ensuite prête à l'emploi.
- Une fois que la batterie est complètement chargée, l'indicateur de charge (4) allume en vert.

### Support magnétique

- Le support magnétique (8) bas-monté est adhérent sur tout les fer.

### Attention

- La durée de fonctionnement de la lampe de travail est de 3–4 heures à partir d'un accumulateur chargé. En cas de non-utilisation de la lampe il est recommandé de décharger celle-ci entièrement.
- Utilisez pour le rechargement de la lampe exclusivement le chargeur original du fabricant.
- A la fin de l'opération de chargement, débranchez le chargeur du courant.
- La lampe de travail LED n'est pas protégée contre l'eau.
- Les accumulateurs lithium polymer usagés sont à remettre dans les règles au système de recyclage des batteries.

### ⚠ Directives de sécurité

- Ne placez pas l'unité près du feu ou haute température.
- Les connexions ne doivent pas se trouver par terre ou dans l'eau.
- Les enfants ne peuvent utiliser cet appareil que sous la surveillance d'une personne adulte.
- En aucun cas dévisser le caiser.
- Modifications techniques réservées, sans avertissement.
- Nous ne répondons pas de dommages consécutifs.