

Funzione



Sensibilità / portata (SENS)
Regolatore di portata max. 12 m



Temporizzatore (TIME)
Il timer può essere determinato da quanto tempo la luce dovrebbe bruciare nella zona di rilevamento dopo l'ultimo movimento. (ritardo di spegnimento)
Test: si raccomanda di scegliere il tempo più breve per le impostazioni del campo di rilevamento.

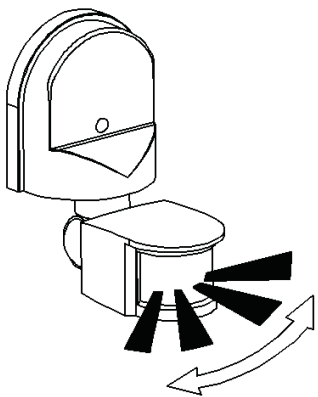


Sensore crepuscolare (LUX) :
Il sensore di luce regola la soglia di risposta (valore di luminosità), da cui il rilevamento è attivato.
«Luna» = minimo 3 LUX
«Sole» = massimo 2000 LUX

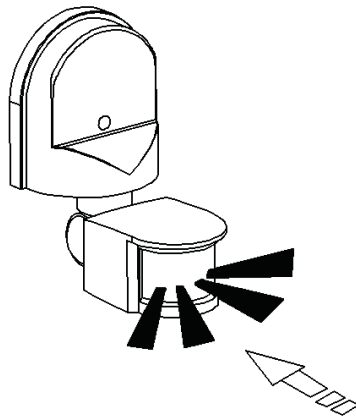
Indicazione

- L'installazione deve essere effettuata da personale specializzato e in conformità con le regole di installazione.
- Fissare il rilevatore di movimento su una superficie stabile.
- Si noti che ostacoli come muri, rami pendenti etc. ostruiscono la vista del sensore.
- Il sensore di movimento reagisce alle differenze di temperatura tra le fonti di calore e della temperatura ambiente; pertanto evitare il montaggio in ambienti con oscillazioni della temperatura come ad esempio i condizionatori d'aria, riscaldamento, ecc.
- Il campo può variare secondo la situazione e la posizione di montaggio come anche alla direzione di marcia.

Campo di rilevamento



Il rilevamento del movimento più sicuro si ottiene quando il sensore è montato lateralmente al direzione di marcia.



La gamma è limitata, se si va direttamente verso il sensore.

I

DFI

STEFFEN
www.steffen.ch

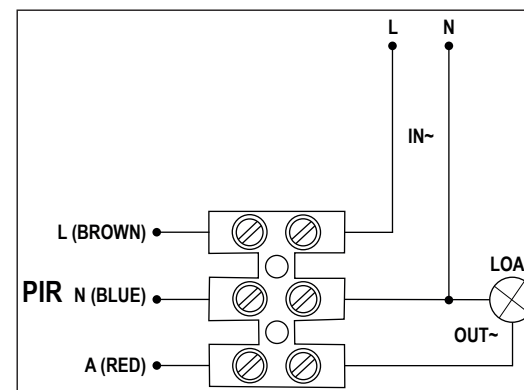
Manual

24 45 1012

Bewegungsmelder Flex IR 180°

Détecteur de mouvement Flex IR 180°

Rilevatore di movimento Flex IR 180°



Nennspannung	tension de secteur	tensione di rete	230V~/50Hz
Dämmerungsregler	régulateur crépusculaire	regolatore crepuscolare	3-2000 LUX
Nachlaufzeit	temps de ralentissement	ritardo di spegnimento	10 sek.-7 min.
Schaltleistung	puissance de commutation	potenza di commutazione	max. 1200W max. 300W LED
Reichweite	portée	portata	max. 12 m
Erfassungswinkel	angle de détection	angolo di rilevamento	180°
Installationshöhe	hauteur d'installation	altezza di installazione	max. 2.5 m
Schutzart	type de protection	tipo di protezione	IP44

Funktion

D



Sensibilität / Reichweite (SENS)
Reichweitenregler max. 12 m



Zeiteinstellung (TIME):
Mit dem Timer kann bestimmt werden, wie lange das Licht nach der letzten Bewegung im Erfassungsbereich brennen soll. (Nachlaufzeit)
Test: Bei Einstellung des Erfassungsbereiches wird empfohlen, die kürzeste Zeit zu wählen.

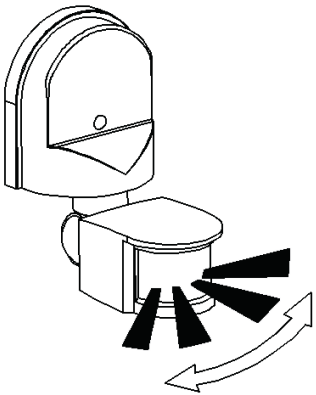


Dämmerungssensor (LUX):
Der Dämmerungssensor reguliert die Ansprechschwelle (Lichtwert), ab der die Erfassung aktiviert wird.
«Mond» = mind. 3 LUX
«Sonne» = max. 2000 LUX

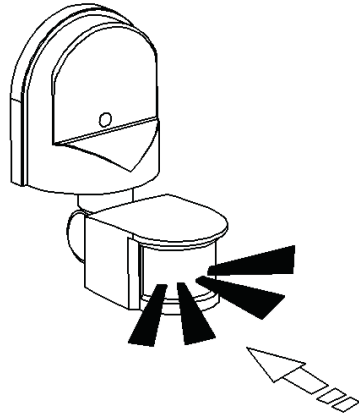
Hinweise

- Die Montage darf nur durch eine Fachkraft unter Berücksichtigung der landesüblichen Installationsvorschriften ausgeführt werden.
- Befestigen Sie den Bewegungsmelder auf einer festen, stabilen Oberfläche.
- Beachten Sie, dass Hindernisse wie Mauern, herabhängende Äste etc. die Sicht des Sensors behindern.
- Der Bewegungsmelder reagiert auf die Temperaturunterschiede zwischen Wärmequellen und Umgebungstemperatur; vermeiden Sie daher die Montage in Umgebungen mit grossen Temperaturschwankungen wie Klimaanlage, Zentralheizungen usw.
- Die Reichweite kann je nach Situation und Montageort sowie Gehrichtung variieren.

Erfassungsbereich



Die sicherste Bewegungserfassung erzielen Sie, wenn der Sensor seitlich zur Gehrichtung montiert wird.



Die Reichweite ist eingeschränkt, wenn Sie direkt auf den Sensor zugehen.

Fonction

F



Sensibilité / portée (SENS)
Régulateur de portée max. 12 m



Temporisation (TIME)
La minuterie permet de régler la durée pendant laquelle la lumière doit rester allumée, après le dernier mouvement dans la zone de détection. (temps de ralentissement)
Test : il est recommandé de choisir le temps le plus court pour le réglage de la zone de détection.

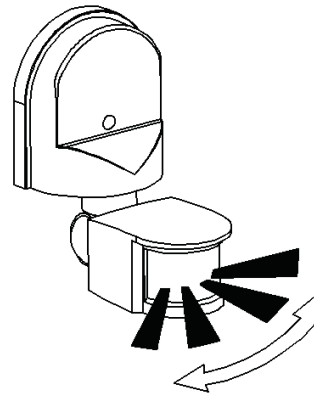


Capteur crépusculaire (LUX) :
Le capteur crépusculaire règle le seuil de réponse (valeur de luminosité), à partir duquel la détection sera activée.
«Lune» = au moins 3 LUX
«soleil» = maximal 2000 LUX

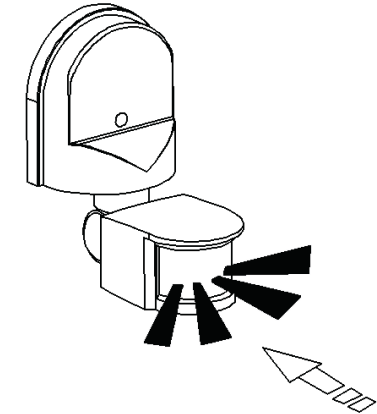
Indication

- L'installation doit être effectuée par un spécialiste formé et selon les règles d'installation applicables.
- Fixer le détecteur de mouvement sur une surface stable.
- Notez que les obstacles tels que les murs, les branches suspendues etc. obstruent la vue du capteur.
- Le détecteur de mouvement réagit à la différence de température entre les sources de chaleur et la température ambiante; évitez donc le montage dans des environnements avec de grandes variations de température tels que les climatiseurs, chauffage central, etc.
- La portée peut varier selon la situation et lieu de montage ainsi que la direction de marche.

Zone de détection



La détection du mouvement plus sûr s'atteindre, quand le détecteur est monté latéralement à la direction de marche.



La portée est limitée, si vous allez directement vers le capteur.