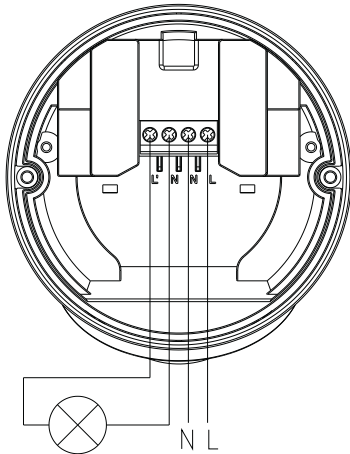


# Bedienungsanleitung Bewegungsmelder IR 360°, IP65

Art. Nr. 24 45 1043

V-01062021

**STEFFEN**  
www.steffen.ch



<b>Nennspannung</b>	<b>240V~/60Hz</b>
<b>Dämmerungsregler</b>	<b>3-2000 LUX</b>
<b>Nachlaufzeit</b>	<b>10 sek.- 15 min.</b>
<b>Schaltleistung</b>	<b>max. 800W max. 400W LED</b>
<b>Reichweite</b>	<b>max. 11 m</b>
<b>Erfassungswinkel</b>	<b>360°</b>
<b>Installationshöhe</b>	<b>max. 2.5 m</b>
<b>Schutzart</b>	<b>IP65</b>



## Funktion:

Zeiteinstellung (TIME): Mit dem Timer kann bestimmt werden, wie lange das Licht nach der letzten Bewegung im Erfassungsbereich brennen soll. (Nachlaufzeit)

**Test:** Bei Einstellung des Erfassungsbereiches wird empfohlen, die kürzeste Zeit zu wählen.



Dämmerungssensor (LUX): Der Dämmerungssensor reguliert die Ansprechschwelle (Lichtwert), ab der die Erfassung aktiviert wird.

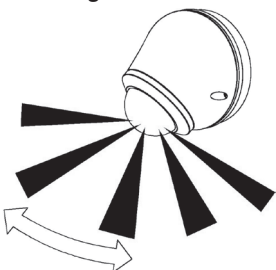
«Mond» = mind. 3 LUX

«Sonne» = max. 2000 LUX

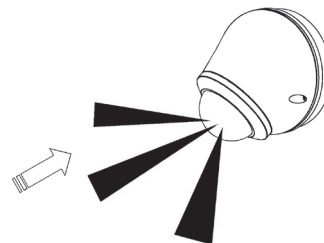
## Hinweise:

- Die Montage darf nur durch eine Fachkraft unter Berücksichtigung der landesüblichen Installationsvorschriften ausgeführt werden.
- Befestigen Sie den Bewegungsmelder auf einer festen, stabilen Oberfläche.
- Beachten Sie, dass Hindernisse wie Mauern, herabhängende Äste etc. die Sicht des Sensors behindern.
- Der Bewegungsmelder reagiert auf die Temperaturunterschiede zwischen Wärmequellen und Umgebungstemperatur; vermeiden Sie daher die Montage in Umgebungen mit grossen Temperaturschwankungen wie Klimaanlage, Zentralheizungen usw.
- Die Reichweite kann je nach Situation und Montageort sowie Gehrichtung variieren.
- Bitte bewahren Sie diese Bedienungsanleitung an einem sicheren Ort auf.

## Erfassungsbereich:



Die sicherste Bewegungserfassung erzielen Sie, wenn der Sensor seitlich zur Gehrichtung montiert wird.



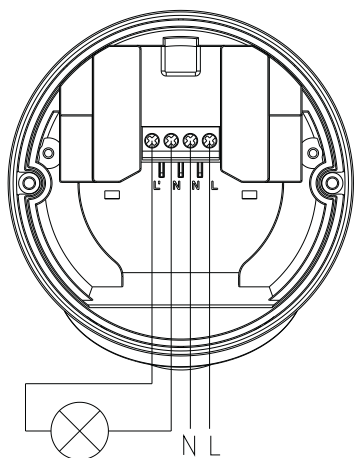
Die Reichweite ist eingeschränkt, wenn Sie direkt auf den Sensor zugehen.

# Mode d'emploi Détecteur de mouvement IR 360°, IP65

Art. Nr. 24 45 1043

V-01062021

**STEFFEN**  
www.steffen.ch



tension de secteur	240V~/60Hz
régulateur crépusculaire	3-2000 LUX
temps de ralentissement	10 sek.- 15 min.
puissance de commutation	max. 800W max. 400W LED
portée	max. 11 m
angle de détection	360°
hauteur d'installation	max. 2.5 m
type de protection	IP65



## Fonction:

**Temporisation (TIME):** La minuterie permet de régler la durée pendant laquelle la lumière doit rester allumée, après le dernier mouvement dans la zone de détection. (temps de ralentissement)

**Test:** il est recommandé de choisir le temps le plus court pour le réglage de la zone de détection.



**Capteur crépusculaire (LUX):** Le capteur crépusculaire règle le seuil de réponse (valeur de luminosité), à partir duquel la détection sera activée.

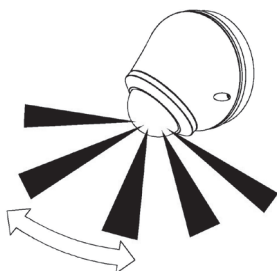
«Lune» = au moins 3 LUX

«soleil» = maximal 2000 LUX

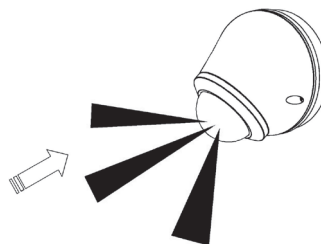
## Indication:

- L'installation doit être effectuée par un spécialiste formé et selon les règles d'installation applicables.
- Fixer le détecteur de mouvement sur une surface stable.
- Notez que les obstacles tels que les murs, les branches suspendues etc. obstruent la vue du capteur.
- Le détecteur de mouvement réagit à la différence de température entre les sources de chaleur et la température ambiante; évitez donc le montage dans des environnements avec de grandes variations de température tels que les climatiseurs, chauffage central, etc.
- La portée peut varier selon la situation et lieu de montage ainsi que la direction de marche.
- Veuillez conserver cette notice d'emploi en lieu sûr.

## Zone de détection:



La détection du mouvement plus sûr s'atteindre, quand le détecteur est monté latéralement à la direction de marche.



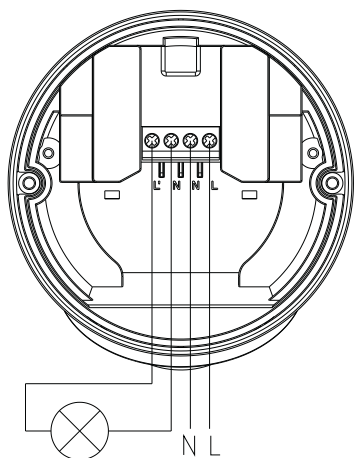
La portée est limitée, si vous allez directement vers le capteur.

# Istruzioni d'uso Rilevatore di movimento IR 360°, IP65

Art. Nr. 24 45 1043

V-01062021

**STEFFEN**  
www.steffen.ch



<b>tensione di rete</b>	<b>240V~/60Hz</b>
<b>regolatore crepuscolare</b>	<b>3-2000 LUX</b>
<b>ritardo di spegnimento</b>	<b>10 sek.- 15 min.</b>
<b>potenza di commutazione</b>	<b>max. 800W max. 400W LED</b>
<b>portata</b>	<b>max. 11 m</b>
<b>angolo di rilevamento</b>	<b>360°</b>
<b>altezza di installazione</b>	<b>max. 2.5 m</b>
<b>tipo di protezione</b>	<b>IP65</b>



## Funzione:

**Temporizzatore (TIME):** Il timer può essere determinato da quanto tempo la luce dovrebbe bruciare nella zona di rilevamento dopo l'ultimo movimento. (ritardo di spegnimento)

**Test:** si raccomanda di scegliere il tempo più breve per le impostazioni del campo di rilevamento.



**Sensore crepuscolare (LUX):** Il sensore di luce regola la soglia di risposta (valore di luminosità), da cui il rilevamento è attivato.

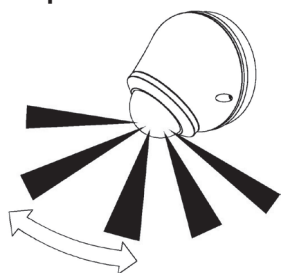
«Luna» = minimo 3 LUX

«Sole» = massimo 2000 LUX

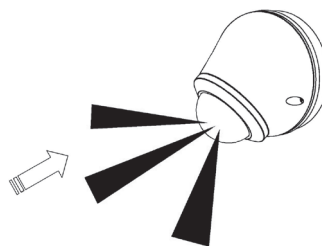
## Campo di rilevamento:

- L'installazione deve essere effettuata da personale specializzato e in conformità con le regole di installazione.
- Fissare il rilevatore di movimento su una superficie stabile.
- Si noti che ostacoli come muri, rami pendenti etc. ostruiscono la vista del sensore.
- Il sensore di movimento reagisce alle differenze di temperatura tra le fonti di calore e della temperatura ambiente; pertanto evitare il montaggio in ambienti con oscillazioni della temperatura come ad esempio i condizionatori d'aria, riscaldamento, ecc.
- Il campo può variare secondo la situazione e la posizione di montaggio come anche alla direzione di marcia.
- Conservare questo manuale d'uso in un luogo sicuro.

## Campo di rilevamento:



Il rilevamento del movimento più sicuro si ottiene quando il sensore è montato lateralmente al direzione di marcia.



La gamma è limitata, se si va direttamente verso il sensore.



A. Steffen AG  
Limmatstrasse 8  
CH-8957 Spreitenbach  
[www.steffen.ch](http://www.steffen.ch)