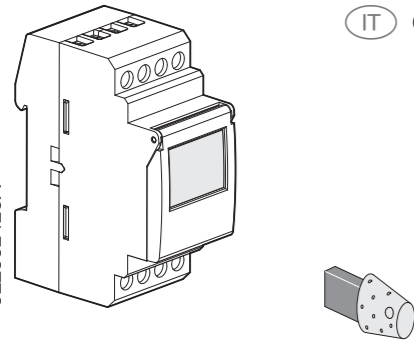


**Elektronische 1 Kanal
Wochenschaltuhr**

6LE002429A



EG103, EG103B

Hauptmerkmale

- Das Gerät wird werkseitig mit eingestelltem Datum und Uhrzeit geliefert.
- Automatische Umstellung von Sommer-/Winterzeit ☼/❄.
- Programmierschlüssel 🔑.
- für permanente Ausnahmesteuerung,
- für Programmkopie/ Programmsicherung.
- Programmierung im Tageszyklus bzw. für Tagesgruppen.
- 56 Programmschritte, On, Off.
- Permanente Zwangssteuerung On bzw. Off (☺ permanent angezeigt).
- Zeitweilige Ausnahmesteuerung On bzw. Off (☺ Blinkt).
- Tagesprofil-Balkenanzeige.
- Möglichkeit zur Tastaturverriegelung 🔒
- Ohne Spannung programmierbar.

Die Tasten:

- 1 **menu** : Auswahl des Betriebsmodus
auto : Betrieb nach vorgegebenem Programm.
prog new für die Programmierung.
prog modif für die Änderung eines vorhandenen Programms.
- 2 **+ und -** : Durchblättern bzw. Einstellen der Werte
☺ : im auto Modus, Auswahl von Zwangssteuerung oder Ausnahmesteuerung.
- 3 **ok** : Bestätigung blinkender Daten.
- 4 **←** : Rückkehr zum vorherigen Schritt.

Sie können jederzeit durch Betätigen der Taste **menu** in den **auto** Modus zurückkehren.

Wenn nach Ablauf einer Minute kein Programmierschritt erfolgt, kehrt die Schaltuhr in den **auto** Modus zurück.

Programmreset

Das Programm kann komplett gelöscht werden, indem Sie gleichzeitig die drei folgenden Tasten drücken: **menu, ok, ←**, Uhrzeit und Datum bleiben.

Neustart

Durch gleichzeitiges Drücken der Tasten **-, +, ok, menu** kann das Produkt neu gestartet werden.

Technische Daten

Elektrische Merkmale

- Versorgungsspannung: 230 V~ +10%/-15% 50/60Hz
240 V~ +/-6% 50/60Hz
- Frequenz: 50/60 Hz
- Leistungsaufnahme: max. 6 VA bis 50 Hz
- Ausgang: 1 potentialfreier Wechslerkontakt
- Max. Abschaltvermögen
AC1: μ16A 230 V~
DC1: μ4A 12 V =
- Cos φ = 0,6; μ10A 230 V~
- Glühlampen: 2300 W
- Halogenlampen 230 V~: 2300 W
- Leuchtstoffröhren mit Vorschaltgerät // (max. 45 μF): 400 W
- Leuchtstoffröhren ohne Vorschaltgerät / mit Vorschaltgerät in Serienschaltung: 1000 W
Sparlampen: 500 W
- Min. Abschaltvermögen
AC1: 100 mA 230 V~
DC1: 100 mA 12 V =
- Galvanische Trennung zwischen Versorgung und Ausgang: 4 kV
- Nennstoßspannung: 4 kV
- Vorgeschalteter Unterbrecher: 16 A
- Abmessungen: 21 (17,5 mm x 2)
- Verwendung bis max.: 2.000 m
- Strom und Spannung gemeldet für die Bedürfnisse der EMVStörabstrahlungsmessungen: 230 V~ / 0,5 A

Steuerung mit unabhängiger Montage zur Paneelmontage(DIN-Schiene)

Funktionsmerkmale

- Programmierkapazität: 56 Programmierschritte
- Mindestintervall zwischen zwei Programmierschritten: 1 Minute
- Ganggenauigkeit: ± 1,5 Sek./24h
- Gangreserve: Lithiumbatterie, mindestens 5 Jahre ohne Netzversorgung.
- Nach 1 Minute Spannungsverlust schaltet das Gerät in stand by (Anzeige aus) Druck auf eine Taste kehrt es augenblicklich in den auto Modus zurück
- Schutzart: IP 20
- Maßnahme des Typs: 1B
- Verschmutzungsgrad: 2
- Softwarestruktur: Klasse A

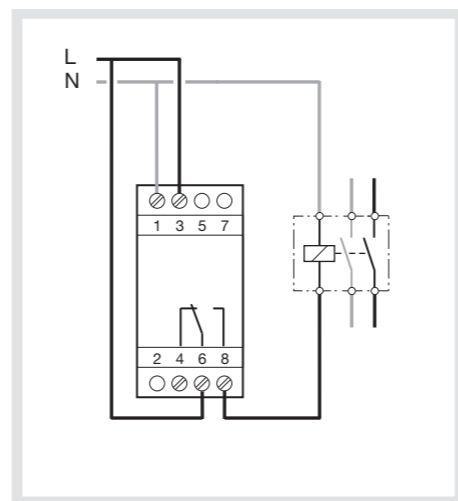
Umgebungsbedingungen

- Betriebstemperatur: -5 °C bis +45 °C
- Lagerungstemperatur: -20 °C bis +70 °C

Anschluß über Schraubklemmen

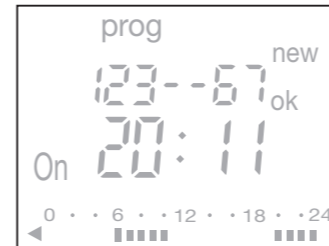
- Massiv: 1 bis 6 mm²
- Flexibel: 1,5 bis 10 mm²

Anschlußbild



Programmierung : prog new

Die Programmierung erfolgt entweder im Tageszyklus oder für ganze Gruppen von Tagen. In diesem Fall gelten die Vorgaben für mehrere Tage. Die Tage sind folgendermaßen numeriert: 1 = Montag, 2 = Dienstag, 3 = Mittwoch usw., 7 = Sonntag.



1. Wählen Sie den **prog** Modus anhand der Taste **menu** mit anschließender Betätigung von **ok** aus. Die Anzahl der unbelegten Programmierschritte wird einige Augenblicke lang angezeigt.
2. Wählen Sie den bzw. die Wochentage anhand der Tasten **+** bzw. **-** aus. Bestätigen Sie mit **ok**.
3. **ok** blinkt. Tagesgruppe durch Betätigen von **ok** bestätigen. **-** bzw. **←** ermöglicht es, die Tagesgruppe bei Bedarf neu zusammenzustellen.
4. Mit **+** bzw. **-**, wählen Sie den Schaltzustand: On, Off.
5. Schaltzeit mit Hilfe von **+** bzw. **-** eingeben. Mit **ok** bestätigen.
6. Minuten mit **+** bzw. **-** eingeben. Mit **ok** bestätigen.

Programmieren Sie die restlichen Vorgaben der Tagesgruppe durch Wiederholen der Schritte 3 bis 7.

Der Tag bzw. die Tagesgruppe kann während der 3. Etappe durch Betätigen von **+**, **-** oder **←** geändert werden.

Nach Abschluß der Programmierung kehren Sie durch Betätigen von **menu** in den **auto** Modus zurück. In diesem Betriebszustand kann dem vorhandenen Programm ebenfalls eine Vorgabe hinzugefügt werden. Verfahren Sie hierfür wie oben beschrieben.

Anzeige

Dient zum Überprüfen des Tagesprofils, ohne die Gefahr, Vorgaben zu verändern bzw. zu löschen. Wählen Sie den Modus **←** durch Betätigen von **menu** und **ok**. Der erste Programmierschritt für Montag wird mit Tagesprofil angezeigt.

Es gibt zwei Anzeigemöglichkeiten :

1. Durch Betätigen von **+** oder **-** : Durchblättern der Wochentage. In diesem Fall wird lediglich der erste Programmierschritt des jeweiligen Wochentags mit Tagesprofil angezeigt.
2. Durch Betätigen von **ok** : Anzeige sämtlicher Programmierschritte eines jeden Wochentages.

Programmierschritt ändern bzw. löschen: prog modif

Wählen Sie den Modus **prog** durch Betätigen von **menu** und **ok** aus. Modus **modif** mit Hilfe von **+** oder **-** wählen; mit **ok** bestätigen.

Die Anzahl der unbelegten Programmierschritte wird einige Augenblicke lang angezeigt.

Es wird der erste Programmierschritt des ersten Wochentages bzw. der ersten Tagesgruppe angezeigt. Durch mehrmaliges Betätigen von **ok** können Sie sämtliche Programmierschritte nacheinander anzeigen.

Blinkende Felder (Zustand, Uhrzeit, Minuten) können mit Hilfe von **+** oder **-**, verändert und anschließend mit **ok** bestätigt werden.

Wenn der Cursor auf dem hinter der Tagesgruppe angezeigten **ok** steht, können Sie die Wochentage bzw. Tagesgruppen überspringen, um direkt über **+** bzw. **-**, zum zu verändernden Wochentag/ zur zu verändernden Gruppe zu gehen.

Programmierschritt löschen:

Wählen Sie den Zustand des Kanals (On oder Off), betätigen Sie gleichzeitig **+** und **-**. Die Meldung **Clear** wird angezeigt. Bestätigen Sie mit **ok**.

Schlüssel

Sobald der Schlüssel auf dem Schalter eingesteckt wird sind zwei Betriebsarten möglich:

A. Permanente Ausnahmesteuerung: Schlüssel in das Gerät einstecken. Nach 10 Sekunden wird das im Schlüssel abgespeicherte Programm abgearbeitet, ohne das im Gerät gespeicherte Programm zu löschen. Wird der Schlüssel abgezogen, tritt erneut die Programmierung der Schaltuhr in Kraft.

B. Kopie (load) / Sichern (save): Der Schlüssel dient zum Abspeichern (Sichern) eines in der Schaltuhr abgespeicherten Programms. Man kann ebenfalls den Inhalt des Schlüssels in die Schaltuhr laden.

1. Schlüssel einstecken, 2 Sek. abwarten
2. Mit Hilfe von **menu** den Betriebsmodus auswählen:
save: Sicherungskopie des im Gerät abgespeicherten Programms anfertigen.
load: Programm des Schlüssels in die Schaltuhr herunterladen.
← : Im Schlüssel vorhandenes Programm überprüfen.
3. Auswahl mit **ok** bestätigen.
4. Für die Funktionen **save** und **load** ist eine zweite Bestätigung mit **ok** erforderlich.

Es können folgende Fehlermeldungen auf dem Display angezeigt werden:
no prog: Auf dem Schlüssel ist kein Programm gespeichert.
Error: Es handelt sich um den Schlüssel einer 2 Kanal Schaltuhr.

In beiden Fällen:

- Kann lediglich der **save** Modus ausgeführt werden.
- Die Fehlermeldung bleibt so lange auf dem Display bestehen, bis der Schlüssel abgezogen wird; abgearbeitet wird jedoch das Programm der Schaltuhr.

Datum und Uhrzeit einstellen ☺
Umstellen von Sommer- auf Winterzeit ☼/❄

Wählen Sie den Modus **☺** durch Betätigen von **menu** und **ok**. Verändern Sie den Wochentag, den Monat, das Jahr und die Uhrzeit (Stunden und Minuten) mit Hilfe von **+** und **-** und mit anschließender Bestätigung durch **ok**.

Die Schaltuhr bietet anschließend die Umstellung von Sommer- auf Winterzeit ☼/❄ an. Wählen Sie die gewünschte Umstellung anhand von **+** oder **-**. Bestätigen Sie mit **ok**.

Die Art der Umstellung hängt vom geographischen Gebiet ab.

Verfügbare Arten:

Art	Anfang Sommerzeit	Ende Sommerzeit	Einzugsbereich
Euro *	Letzter Sonntag im März	Letzter Sonntag im Oktober	EU
USA	Zweiter Sonntag im März	Erster Sonntag im November	Nord-amerika
AUS	Erster Sonntag im Oktober	Erster Sonntag im April	Australien
USER	Frei programmierbar	Frei programmierbar	
No	Keine Umstellung	Keine Umstellung	

* Grundeinstellung.

Die Umstellung erfolgt stets zwischen 2.00 Uhr und 3.00 Uhr morgens.

Wurde **USER** gewählt:

1. Geben Sie mittels **+** und **-** Tag und Monat des Umstellungsdatums für die Sommerzeit ein (+ 1 h); mit **ok** bestätigen.
2. Geben Sie mittels **+** und **-** Tag und Monat des Umstellungsdatums für die Winterzeit ein (- 1 h); mit **ok** bestätigen.

Die Schaltuhr prüft nach, welchen Tagen und Wochen diese Daten entsprechen, und wird diese Umstellung in den Folgejahren zur selben Zeit und datumsunabhängig bewerkstelligen.

Zwangssteuerung - Ausnahmesteuerung

- Durch mehrmaliges Betätigen von ☺.
- Wenn der Schaltzustand am Ausgang **On** lautet:
1. Betätigung: Zeitweilige Ausnahmesteuerung. **Off** und ☺ blinken. Rückkehr in den automatischen Betriebsmodus beim nächsten Programmierschritt.
 2. Betätigung: Permanente Zwangssteuerung. **On** und ☺ werden permanent angezeigt. Diese Zwangssteuerung muß manuell deaktiviert werden.
 3. Betätigung: Permanente Zwangssteuerung. **Off** und ☺ werden permanent angezeigt. Diese Zwangssteuerung muß manuell deaktiviert werden.
 4. Betätigung: Rückkehr in den automatischen Betriebsmodus.

Verriegelung 🔒

Um etwaige versehentliche Eingriffe zu verhindern, kann die Tastatur der Schaltuhr verriegelt werden. Dies geschieht mit Hilfe eines Schlüssels EG004. Das Entriegeln erfolgt in gleicher Weise.

Korrekte Entsorgung dieses Produkts (Elektromüll).

(Anzuwenden in den Ländern der Europäischen Union und anderen europäischen Ländern mit einem separaten Sammelsystem).

Die Kennzeichnung auf dem Produkt bzw. auf der dazugehörigen Literatur gibt an, dass es nach seiner Lebensdauer nicht zusammen mit dem normalen Hausmüll entsorgt werden darf. Entsorgen Sie dieses Gerät bitte getrennt von anderen Abfällen, um der Umwelt bzw. der menschlichen Gesundheit nicht durch unkontrollierte Müllbeseitigung zu schaden. Recyceln Sie das Gerät, um die nachhaltige Wiederverwertung von stofflichen Ressourcen zu fördern. Private Nutzer sollten den Händler, bei dem das Produkt gekauft wurde, oder die zuständigen Behörden kontaktieren, um in Erfahrung zu bringen, wie sie das Gerät auf umweltfreundliche Weise recyceln können. Gewerbliche Nutzer sollten sich an ihren Lieferanten wenden und die Bedingungen des Verkaufsvertrags konsultieren. Dieses Produkt darf nicht zusammen mit anderem Geweremüll entsorgt werden.

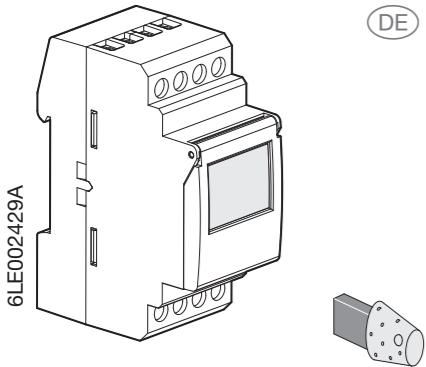
Verwendbar in ganz Europa und in der Schweiz

Einbau und Montage dürfen nur durch eine Elektrofachkraft gemäß den einschlägigen Installationsnormen des Landes erfolgen.

Garantie

24 Monate gegen Material- und Fabrikationsfehler, ab Fertigungsdatum. Fehlerhafte Geräte sind dem üblichen Großhändler auszuhandigen. Die Garantie kommt nur zum Tragen, wenn das Rücksendeverfahren über Installateur und Großhändler gewahrt wurde, und wenn nach Begutachtung durch unsere Abteilung Qualitätsprüfung kein Fehler infolge unsachgemäßen Einbaus und/ oder kunstregelwidriger Anwendung festgestellt wurde. Etwaige Anmerkungen zur Erläuterung des Fehlers sind dem Gerät beizufügen.

Interruttore orario digitale settimanale ad 1 via



EG103, EG103B

Principali caratteristiche

- Prodotto fornito con regolazione dell'ora e del giorno.
- Passaggio automatico dall'orario solare a quello legale ✱/✳.
- Chiave di programmazione .
- per le deroghe permanenti,
- per la copia o la salvaguardia del programma.
- Programmazione per giorno o gruppo di giorni.
- 56 passi di programma On/Off o impulsi.
- Forzatura permanente On od Off () fisso).
- Deroghe provvisorie On od Off () lampeggiante).
- Barra di visualizzazione del programma giornaliero.
- Possibilità di bloccare la tastiera .
- Programmabile fuori tensione.

Caratteristiche tecniche

Caratteristiche elettriche

- Tensione d'alimentazione :
230 V~ +10%/-15% 50/60Hz
240 V~ +/-6% 50/60Hz
- Frequenza : 50/60 Hz
- Consumo : max. 6 VA a 50 Hz
- Uscita : 1 contatto in scambio libero da potenziale

- Portata del contatto max.
AC1 : μ 16A 230 V~
DC1 : μ 4A 12 V \equiv
- Cos $\varphi = 0,6$: μ 10A 230 V~
- Lampade ad incandescenza : 2300 W
- Lampade alogene 230 V~ : 2300 W
- Tubi fluoesc. enti rifasati // (max. 45 μ F) : 400 W
- Tubi fluorescenti non rifasati, rifasati in serie : 1000 W
- Lampade fluo compatte : 500 W
- Portata del contatto minima
AC1 : 100 mA 230 V~
DC1 : 100 mA 12 V \equiv
- Isolamento galvanico tra alimentazione ed uscita : 4 kV
- Tensione assegnata d'urto : 4 kV
- Interruttore a monte : 16 A
- Ingombro : 21 (17,5 mm x 2)
- Altitudine massima d'utilizzo : < 2000 m
- Tensione e corrente dichiarate ai fini delle prove di emissioni elettromagnetiche : 230 V~ / 0,5 A

Dispositivo di comando a montaggio indipendente per montaggio su pannello (guida DIN)

Caratteristiche funzionali

- Capacità di programmazione : 56 passi
- Tempo minimo tra due passi : 1 min.
- Precisione di funzionamento : $\pm 1,5$ sec/24h
- Riserva di carica : pila al litio riserva di 5 anni senza alimentazione.
- L'apparecchio si mette in stand-by (display spento) dopo 1 min. di assenza di tensione. Ritorna in modalità auto non appena ripristinata la tensione o premendo un tasto qualunque.
- Grado di protezione : IP 20
- Azione di tipo : 1B
- Grado di inquinamento : 2
- Struttura del software : classe A

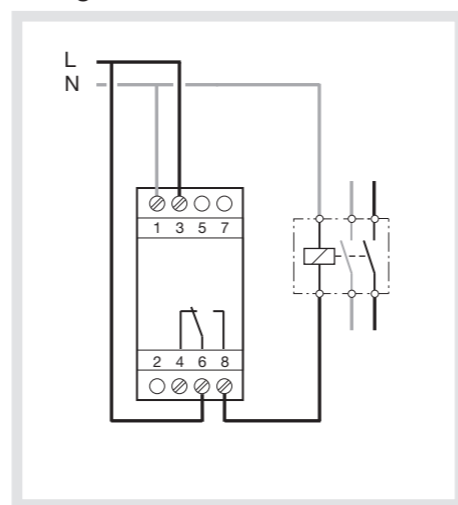
Caratteristiche ambientali

- T° di funzionamento : -5 °C +45°C
- T° di stoccaggio : -20 °C +70°C

Sezione massima allacciabile (morsetto a gabbia)

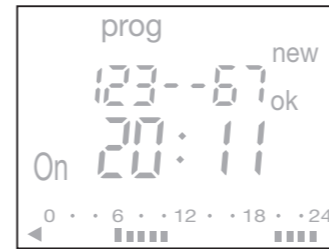
- Cavo flessibile : 1 a 6 mm²
- Cavo rigido : 1,5 a 10 mm²

Collegamenti elettrici



Programmazione : prog new

La programmazione può essere effettuata per giorno o per gruppo di giorni. In tal caso, le istruzioni sono comuni a più giorni. I giorni: 1=lunedì, 2=martedì, 3=mercoledì ... 7=domenica



1. Selezionare la modalità **prog** nel menu , quindi **ok**. Viene visualizzato per alcuni istanti il numero di passi di programma disponibili .
2. Scegliere il/i giorno(i) mediante i tasti + o - . Convalidare mediante **ok**.
3. **ok** lampeggia. Convalidare il gruppo di giorni mediante il tasto **ok**. Il tasto - o \leftarrow consente di reimpostare il gruppo di giorni se necessario.
4. Scegliere, mediante + o -, lo stato dell'istruzione : On, Off.
5. Inserire l'ora di commutazione mediante + o -. Convalidare mediante **ok**.
6. Inserire i minuti mediante + o -. Convalidare mediante **ok**.

Programmare le altre istruzioni relative al gruppo di giorni ripetendo le operazioni da 3 a 6.

Si può modificare il giorno o il gruppo di giorni durante la fase 3, premendo i tasti +, - o \leftarrow . Al termine della programmazione, ritornare in modalità auto premendo successivamente il tasto **menu**. Tale modalità consente anche di aggiungere un'istruzione al programma prestabilito. Procedere nel modo descritto più sopra.

Visualizzazione \leftarrow

Per verificare il programma giornaliero impostato senza rischiare di modificarlo o di annullarlo. Selezionare la modalità \leftarrow mediante i tasti **menu** e **ok**. Viene visualizzato il primo passo del lunedì insieme al programma giornaliero.

- Per visualizzare, ci sono due possibilità :
1. Premendo il tasto + o - : per passare da un giorno all'altro. In tal caso, viene visualizzato solo il primo passo del giorno insieme al programma giornaliero.
 2. Premendo il tasto **ok** : vengono visualizzati, uno dopo l'altro, tutti i passi dei singoli giorni .

Modifica o soppressione di un passo di programma : prog modif

Selezionare la modalità **prog** mediante **menu** e **ok**. Selezionare la modalità **modif** con il tasto + o -. Convalidare mediante **ok**.

Viene visualizzato per alcuni istanti il numero di passi di programma disponibili. Viene visualizzato il primo passo del primo giorno o gruppo di giorni. Premere il tasto **ok**, far scorrere, uno dopo l'altro, i passi programmati.

I campi lampeggianti (stato, ora, minuti) possono essere modificati mediante + o - e convalidati mediante **ok**.

Quando il cursore è posizionato su **ok** situato dietro il gruppo di giorni, è possibile far scorrere il giorno o i gruppi di giorni per raggiungere direttamente, mediante + o -, quello che desiderate modificare.

Per eliminare un determinato passo di programma, selezionare lo stato della via (On o Off), quindi premere simultaneamente + e -. Apparirà sul display la dicitura **Clear**. Convalidare premendo **ok**.

Chiave

Appena la chiave è presente sull'interruttore, il simbolo viene visualizzato sul display.

Due tipi di funzionamento :

A. Deroga permanente :

Inserire la chiave nell'interruttore orario. Dopo 10 secondi, il programma contenuto nella chiave verrà eseguito senza cancellare quello già presente nell'apparecchio. Basterà togliere la chiave perché il programma dell'interruttore orario venga di nuovo convalidato.

B. Copia (load) / back-up (save) :

La chiave consente di salvare un programma contenuto nell'interruttore orario. Si può anche copiare il contenuto della chiave nell'orologio.

1. Introdurre la chiave e attendere 2 secondi.
2. Mediante il menu, selezionare la modalità : **save** per salvare un programma contenuto nell'apparecchio, **load** per modificare il programma della chiave contenuto nell'interruttore orario, \leftarrow per visualizzare il programma contenuto nella chiave.
3. Convalidare la selezione mediante **ok**.
4. Riconfermare **save** e **load** mediante **ok**.

I seguenti messaggi d'errore possono essere visualizzati sul display :
no prog : la chiave è vuota e non contiene nessun programma.
Error : la chiave è quella di un interruttore a due vie.

In entrambi i casi :

- E' possibile solo la modalità **save**.
- Il messaggio d'errore rimane sul display finché la chiave è presente, ma il programma eseguito è quello dell'interruttore.

**Impostazione della data e dell'ora \odot
Passaggio dall'ora solare a quella legale ✱/✳**

Selezionare la modalità \odot mediante il menu quindi premere **ok**.

Modificare il giorno, il mese, l'anno, l'ora ed i minuti mediante + o - e **ok**.

L'interruttore orario propone poi il cambiamento ora solare/ora legale ✱/✳ . Selezionare il tipo di cambiamento desiderato mediante + o - . Convalidare con **ok**.

Il tipo di cambiamento dipende dalla zona geografica.

Tipo disponibili :

Typo	Inizio ora legale	Inizio ora solare	Zona d'applicazione
Euro *	Ultima domenica di marzo	Ultima domenica d'ottobre	Unione Europea
USA	Seconda domenica di marzo	Prima domenica di novembre	Nord America
AUS	Prima domenica di ottobre	ma domenica di aprile	Australia
USER	Data liberamente programmata	Data liberamente programmata	
No	No nessun cambiamento ora	No nessun cambiamento ora	

* per default

Il cambiamento ha sempre luogo tra le 2 e le 3 del mattino.

Se viene selezionato il tipo USER :

1. inserire il giorno ed il mese della data di cambiamento concernente l'ora legale (+1 ora) mediante + o - e **ok**.
2. inserire il giorno ed il mese della data di cambiamento concernente l'ora legale (+1 ora) mediante + o - e **ok**.

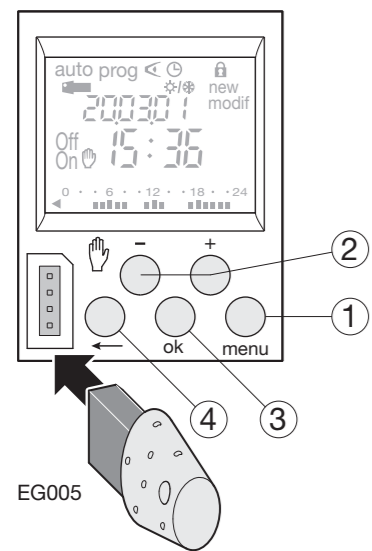
L'interruttore orario verificherà a quali giorni e a quali settimane corrispondano tali date ed applicherà i cambiamenti agli stessi periodi, negli anni successivi, indipendentemente dalla data.

Forzatura- Deroga

- Premendo più volte .
Se lo stato dell'uscita è **On** :
1a pressione : deroga provvisoriae. **Off** e lampeggiano. La modalità automatica verrà ripristinata al prossimo passo del programma.
2a pressione : forzatura permanente. **On** e sono fissi. Tale forzatura va annullata manualmente.
3a pressione : forzatura permanente. **Off** e sono fissi. Tale forzatura va annullata manualmente.
4a pressione : ripristino della modalità automatica.

Blocco

Per evitare eventuali manipolazioni fortuite, la tastiera dell'interruttore orario può essere bloccata mediante una chiave EG004 . Per sbloccare, ripetere la stessa operazione.



I tasti :

- 1 **menu** : selezione modalità di funzionamento **auto** : funzionamento secondo programma stabilito.
- prog new** per la programmazione.
- prog modif** per modificare il programma esistente.
- \leftarrow : verifica del programma.
- \odot : modifica dell'ora, della data e selezione della modalità di cambio orario solare/legale ✱/✳ .
- 2 + e - : navigazione o regolazione valori.
- : con modalità **auto**, selezione delle forzature o delle deroghe.
- 3 **ok** : per convalidare le informazioni lampeggianti.
- 4 \leftarrow : per ritornare alla fase precedente.

Mediante il tasto **menu** potrete ritornare alla modalità **auto** in qualunque momento.

Se l'apparecchio rimane inattivo per 1 min, l'interruttore si rimette in modalità **auto**.

Reimpostazione del programma

Il programma può essere reimpostato totalmente premendo simultaneamente i 3 pulsanti seguenti: **menu**, **ok**, \leftarrow , l'ora e la data non saranno reimpostati.

Riavvio

È possibile riavviare il prodotto premendo simultaneamente i pulsanti -, +, **ok**, **menu**.

Corretto smaltimento del prodotto (rifiuti elettrici ed elettronici).

(Applicabile nei paesi dell'Unione Europea e in quelli con sistema di raccolta differenziata).

Il marchio riportato sul prodotto o sulla sua documentazione indica che il prodotto non deve essere smaltito con altri rifiuti domestici al termine del ciclo di vita. Per evitare eventuali danni all'ambiente o alla salute causati dall'inopportuno smaltimento dei rifiuti, si invita l'utente a separare questo prodotto da altri tipi di rifiuti e di riciclarlo in maniera responsabile per favorire il riutilizzo sostenibile delle risorse materiali.

Gli utenti domestici sono invitati a contattare il rivenditore presso il quale è stato acquistato il prodotto o l'ufficio locale preposto per tutte le informazioni relative alla raccolta differenziata e al riciclaggio per questo tipo di prodotto.

Gli utenti aziendali sono invitati a contattare il proprio fornitore e verificare i termini e le condizioni del contratto di acquisto. Questo prodotto non deve essere smaltito unitamente ad altri rifiuti commerciali.

Usato in Tutta Europa e in Svizzera

L'apparecchio va installato unicamente da un elettricista qualificato secondo le norme d'installazione in vigore nel paese.

IT Garanzia

24 mesi contro tutti i difetti di materiale o di fabbricazione, a partire dalla data di produzione. In caso di difetti, il prodotto deve essere restituito al grossista da cui è avvenuto l'acquisto. La garanzia ha valore solo se viene rispettata la procedura di reso tramite installatore e grossista e se dopo la verifica del nostro servizio controllo qualità non vengono riscontrati difetti dovuti ad una errata messa in opera e/o ad una utilizzazione non conforme alla regola dell'arte, ad una modifica del prodotto. Le eventuali note informative del difetto dovranno essere allegate al prodotto reso.